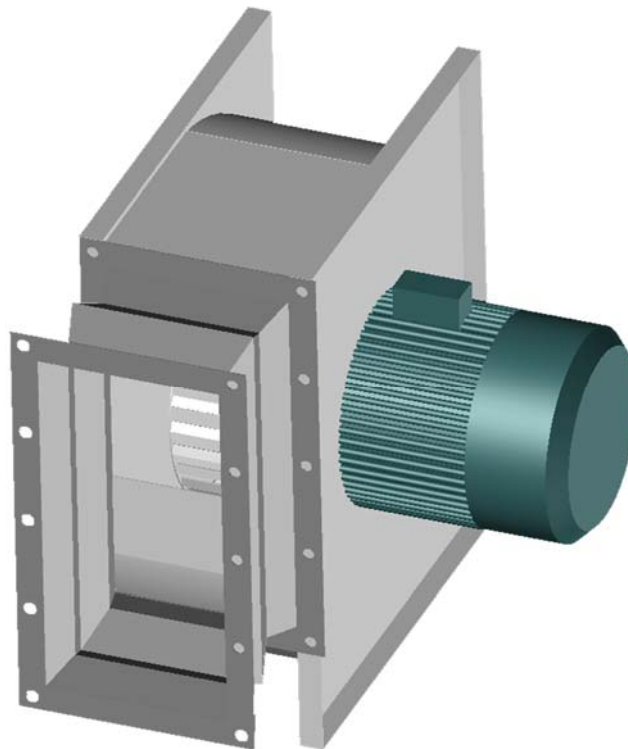




.....

Evacuation centralisée Extracteur & caisson acoustique EC 40 à 300 & ECCA 40 à 300

.....



Modèles France

Avertissement

Lire impérativement ce document avant toute installation.

Ce document accompagnant chacun des appareils est destiné à l'installateur et à l'utilisateur. Cette **notice doit être remise à l'utilisateur** par l'installateur en fin de travaux. Ce document contient des consignes d'installation et d'utilisation. Les éventuels sous-traitants devront donc eux aussi recevoir ce document, disponible sur demande s'il en manquait.

Système de
management
certifié



 **NORTEK**™
GLOBAL HVAC

SOMMAIRE

1	Extracteur pour évacuation centralisée	P 4
	1-1/ Description	
	1-2/ Caractéristiques	
	1-3/ Cas d'emplois	
	1-4/ Encombrement	
2	Caisson acoustique	P 6
	2-1/ Description	
	2-2/ Caractéristiques	
	2-3/ Encombrement	

1 EXTRACTEUR POUR EVACUATION CENTRALISEE

1-1 Description :

L'extracteur comporte :

- une turbine à action simple ouïe d'aspiration en acier galvanisé, un moyeu en aluminium et un alésage claveté.
- une volute en acier galvanisé sans soudure.
- un pavillon d'aspiration embouti en acier galvanisé.
- un moteur en attaque directe triphasé 220/380 V - 50 Hz.
- une manchette souple de raccordement au soufflage et une à l'aspiration.
- des plots anti vibratiles.

1-2 Caractéristiques

TYPE	Puissance en kW	Niveau sonore dBA (en fct nominal à 3m au soufflage)	Poids en kg
EC 40	0.37	61	15
EC 80	1.1	71	26
EC 300	2.2	69	37

1-3 Cas d'emplois

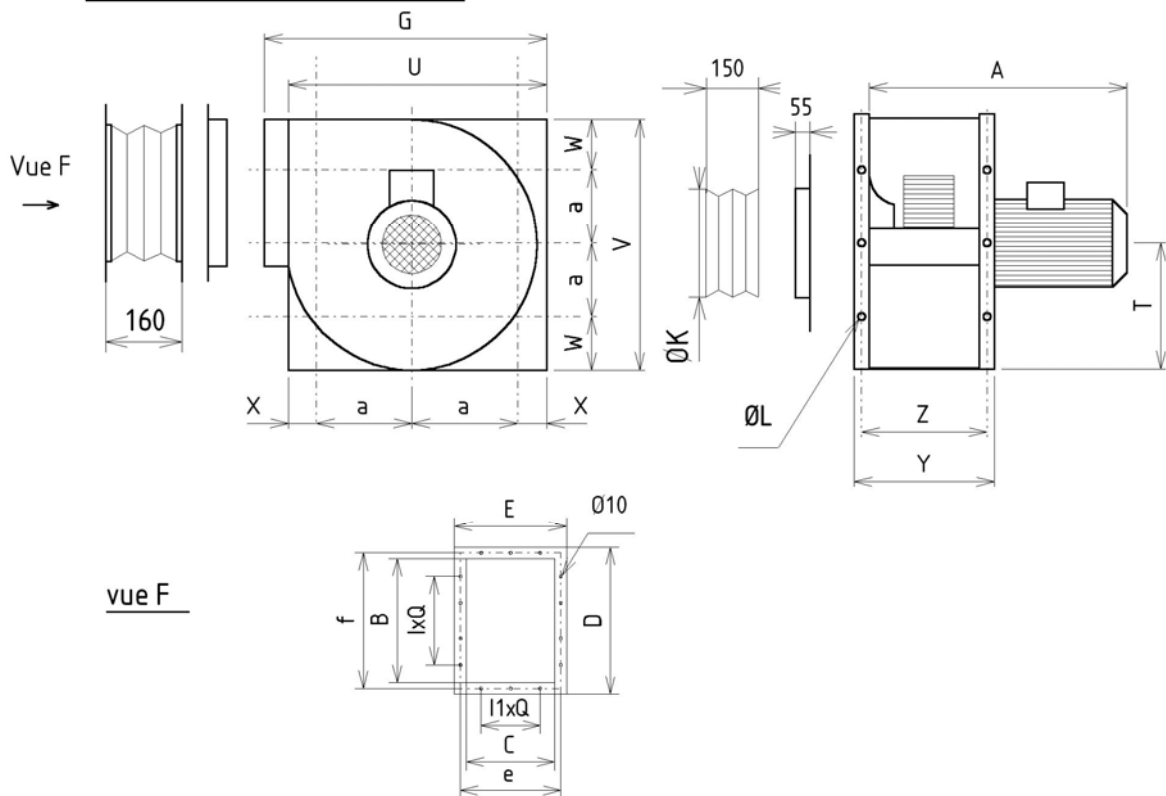
Débit m³/h	Pression en mmCE									
	20	25	30	35	40	45	50	60	70	80
600	EC 40		EC80					EC 300		
900	EC 40		EC 80					EC 300		
1200	EC 40		EC 80					EC 300		
1300	EC 40	EC 80					EC 300			
1500	EC 80					EC 300				
2000	EC 80					EC 300				
2500	EC 80					EC 300				
3000	EC 80					EC 300				
3500	EC 80		EC 300							
4000	EC 80	EC 300								
4500	EC 300									

1-4 Encombrement

Type	Dimensions en mm															
	A	B	C	D	E	G	V	T	e	f	a	X	W	Y	Z	U
EC 40	332	256	131	306	181	363	377	181	161	286	112	48	77	176	156	320
EC 80	416	322	164	372	214	438	465	210	194	352	112	82	121	210	189	388
EC 300	528	404	205	454	255	537	583	263	235	434	140	103	152	260	235	486

Type	Dimensions en mm			
	ØL	lxQ	l1xQ	ØK
EC 40	8	1x180	1x90	200
EC 80	8	2x135	1x90	250
EC 300	10	2x180	2x180	315

EC 40 - EC 80 - EC 300



2 CAISSON ACOUSTIQUE

2-1 Description :

Le caisson se compose de :

- l'extracteur type EC correspondant.
- d'un carter en profil d'acier galvanisé.
- de pièces d'angle en aluminium.
- de panneaux en acier galvanisé.
- d'un panneau d'accès latéral, placé à droite ou à gauche, équipé de loqueteaux et de deux poignées de manutention.
- d'une isolation par mousse haute densité, épaisseur 10 mm.
- une buse de raccordement circulaire au soufflage* et une autre circulaire à l'aspiration.

*sauf modèle caisson AC CA 40, cadre au soufflage.

2-2 Caractéristiques

Type	Extracteur	Niveau sonore dBA (en fct nominal, en rayonnement à 3 m)	Poids en kg
AC CA40	EC 40	6 à 7 dBA en moins par rapport au niveau sonore de l'extracteur	65
AC CA80	EC 80		100
AC CA300	EC 300		135

2-3 Encombrement

Type	Dimensions en mm									
	A	B	C	D	E	F	G	h	Aspiration Ød1	Soufflage axb ou Ød2
AC CA40	660	584	554	270	256	265	236	40	Ø200	136x261
AC CA80	765	660	605	377	232	292	265	55	Ø250	Ø315
AC CA300	1005	1073	775	460	302	352	318	55	Ø315	Ø450

