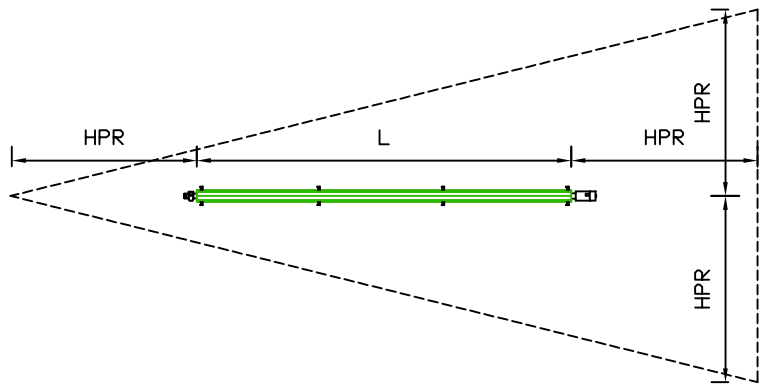
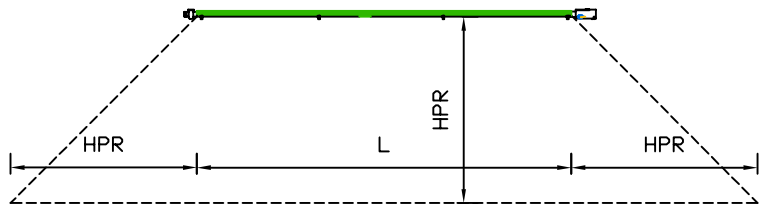
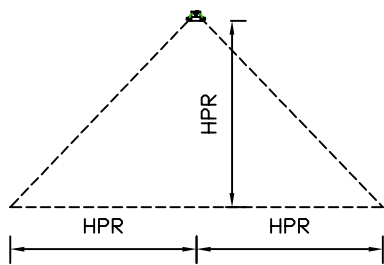
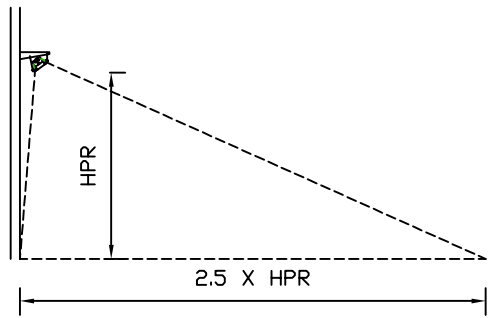
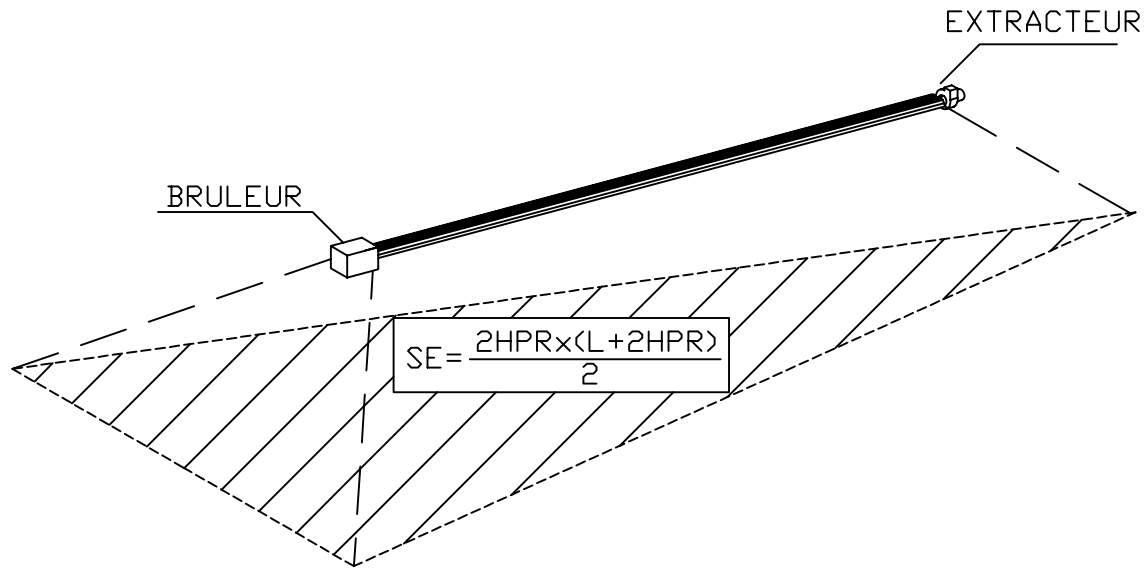


- BTLH17 - L = 6m
- BTLH25 - L = 9m
- BTLH35 - L = 11m
- BTLH45 - L = 16m



Département :  
 Votre Commercial NORTEK / Gazindustrie :  
**Nortek / Gaz Industrie**  
 Siège France  
 Tel : 04 72 26 50 50

Secteur :

**NORTEK**™  
 GLOBAL HVAC

NORTEK Global HVAC France SAS  
 ZI DE ROSARGE - LES ECHETS  
 BP 608 - 01 706 MIRIBEL CEDEX (LYON)  
 TEL:04 72 26 50 50 - FAX:04 72 26 50 40

**Gaz Industrie**

Mail : gazindustrie@nortek.com  
 Site : www.gazindustrie.fr

Référence dossier / N° de plan : 7010183 - indice B

Désignation : **Surface d'éclairage**  
**BTLH 17 à 45**

Echelle : 1/--

Dessiné le : 29/01/18

Dessiné par : F.ROCHE

Format original : A4