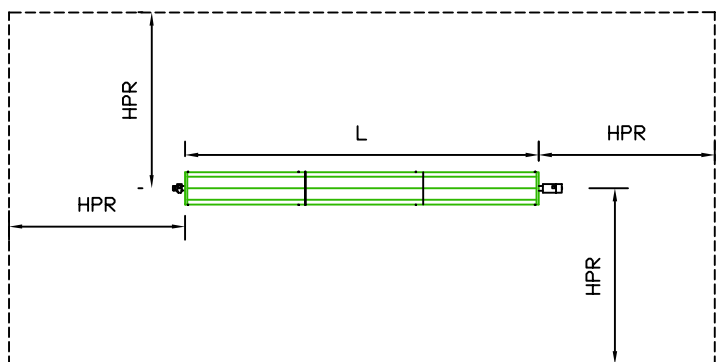
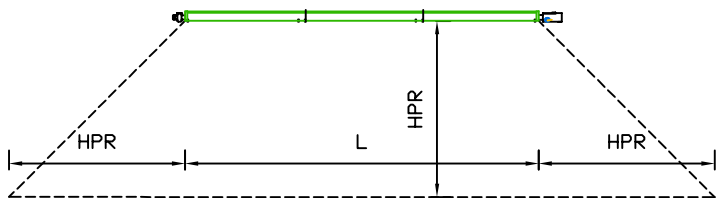
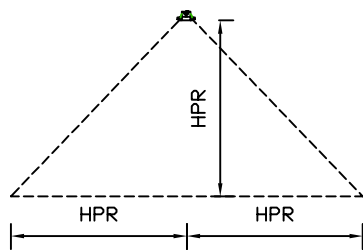
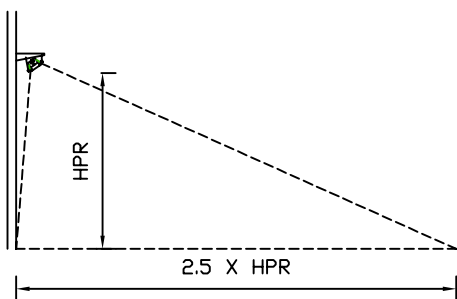
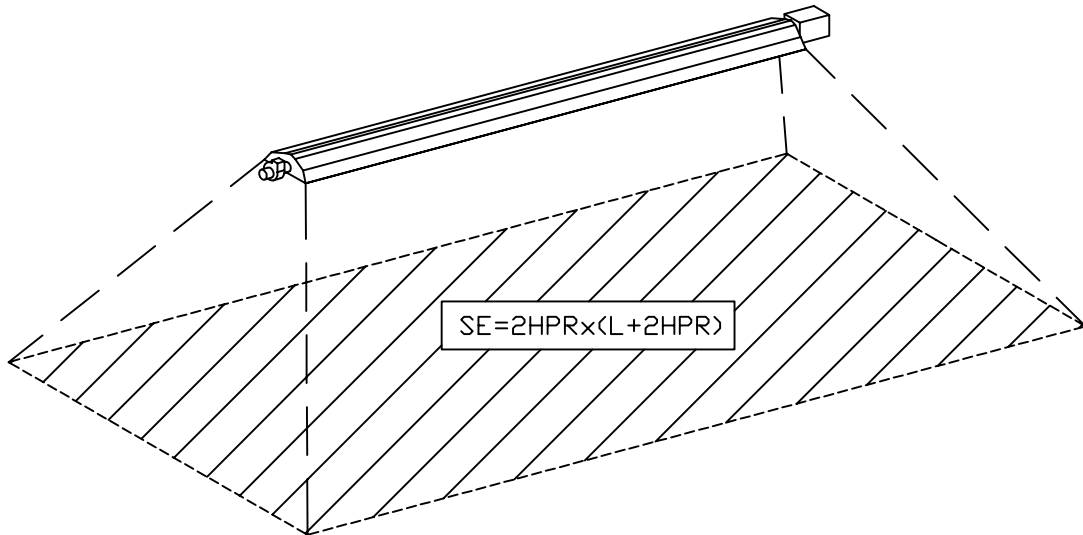


- BTLH2R17 - L = 6m
- BTLH2R25 - L = 9m
- BTLH2R35 - L = 11m
- BTLH2R45 - L = 16m



Département : Votre Commercial NORTEK / Gazindustrie :

Nortek / Gaz Industrie
Siège France
Tel : 04 72 26 50 50

Secteur :

NORTEK™
GLOBAL HVAC

NORTEK Global HVAC France SAS
ZI DE ROSARGE - LES ECHETS
BP 608 - 01 706 MIRIBEL CEDEX (LYON)
TEL:04 72 26 50 50 - FAX:04 72 26 50 40

Gaz Industrie

Mail : gazindustrie@nortek.com
Site : www.gazindustrie.fr

Référence dossier / N° de plan : 7010184 - indice A

Désignation : **Surface d'éclairage**
BTLH2R 17, 25, 35 et 45

Echelle : 1/--

Dessiné le : 19/01/15

Dessiné par : F.ROCHE

Format original : A4