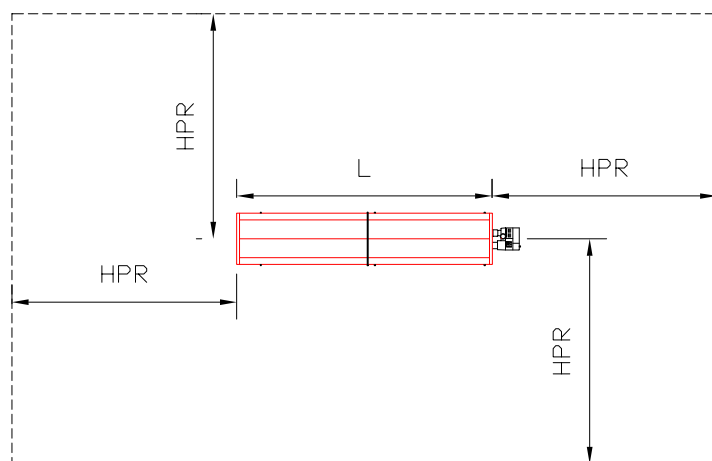
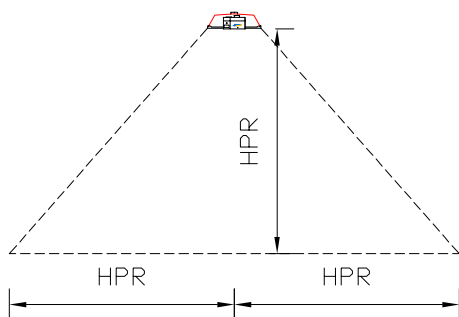
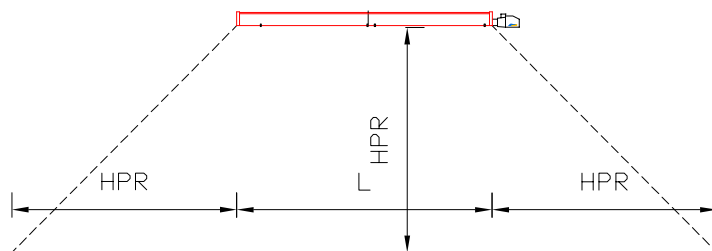
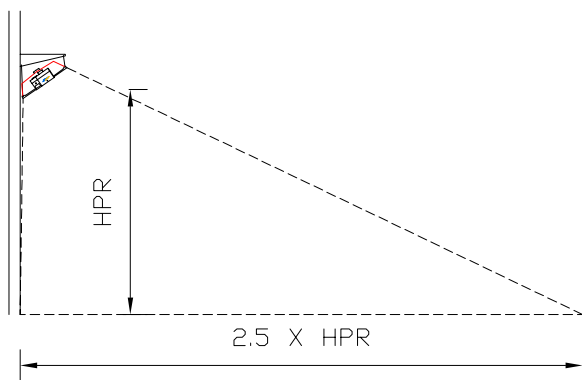
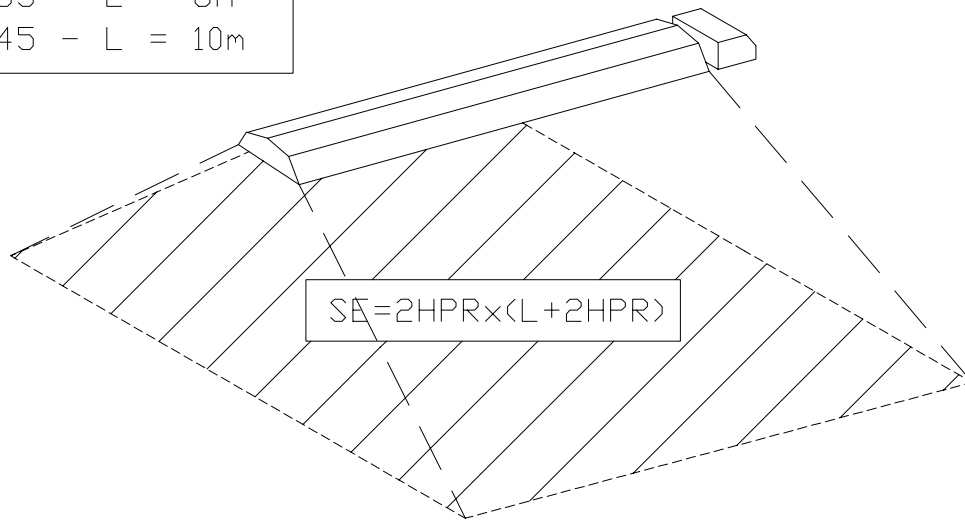


- BTH2R17 - L = 4m
- BTH2R25 - L = 5m
- BTH2R35 - L = 8m
- BTH2R45 - L = 10m



Département :  
 Votre Commercial NORTEK / Gazindustrie :  
 Nortek Global HVAC France  
 Siège France  
 Tel : 04 72 26 50 50

Secteur :

**NGH**  
 NORTEK GLOBAL HVAC  
 NORTEK Global HVAC France SAS  
 662 RUE DES JONCHERES, BAT. N, 69730 Genay  
 TEL:04 72 26 50 50

**Industrie**  
 Service d'étude thermique  
 Mail : gazindustrie@nortek.com  
 Site : www.gazindustrie.fr

Référence dossier / N° de plan : 7010182 - indice E  
 Désignation :  
**Surface d'éclairage  
 BTH2R 17, 25, 35 et 45**

Echelle : 1/--  
 Dessiné le : 19/01/23  
 Dessiné par : F.ROCHE  
 Format original : A4